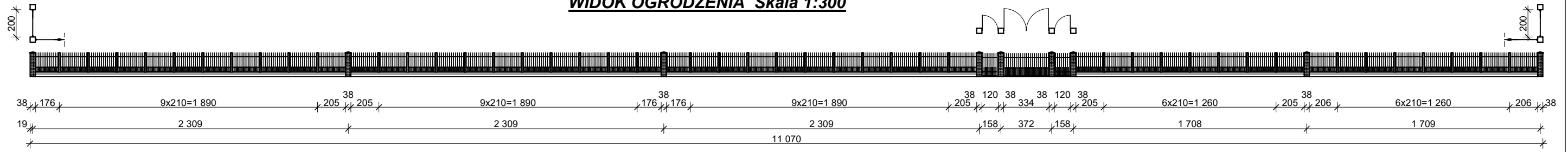
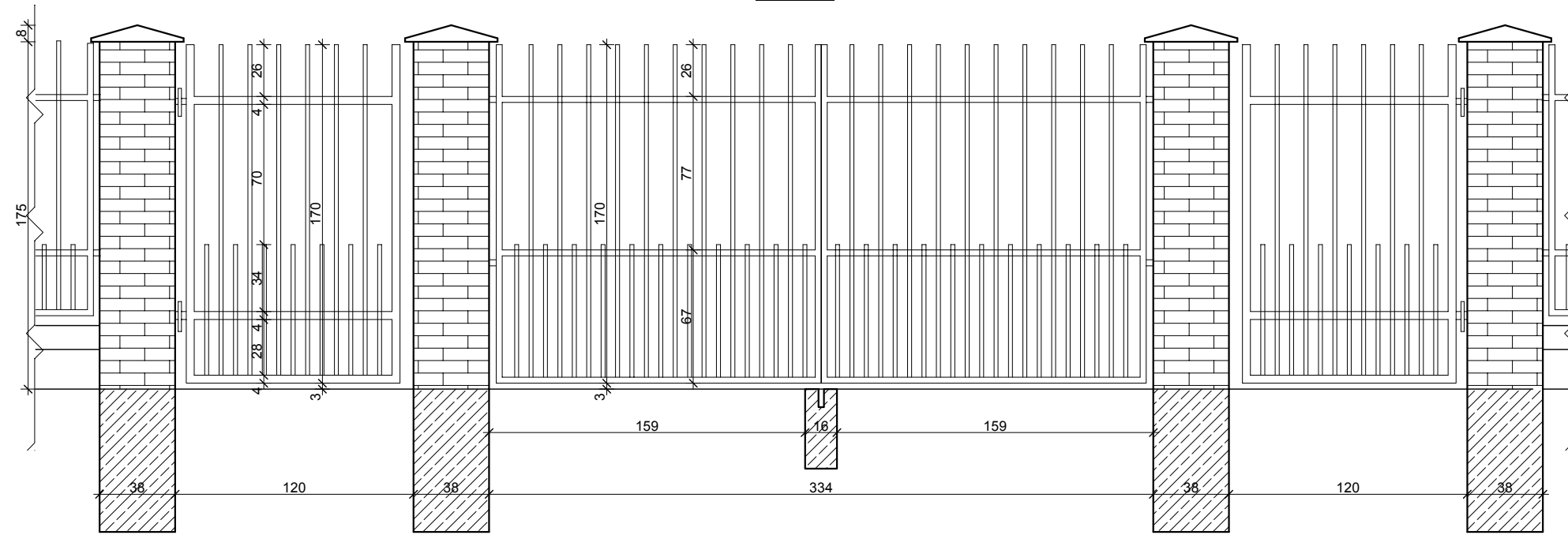


**WIDOK OGRODZENIA Skala 1:300**



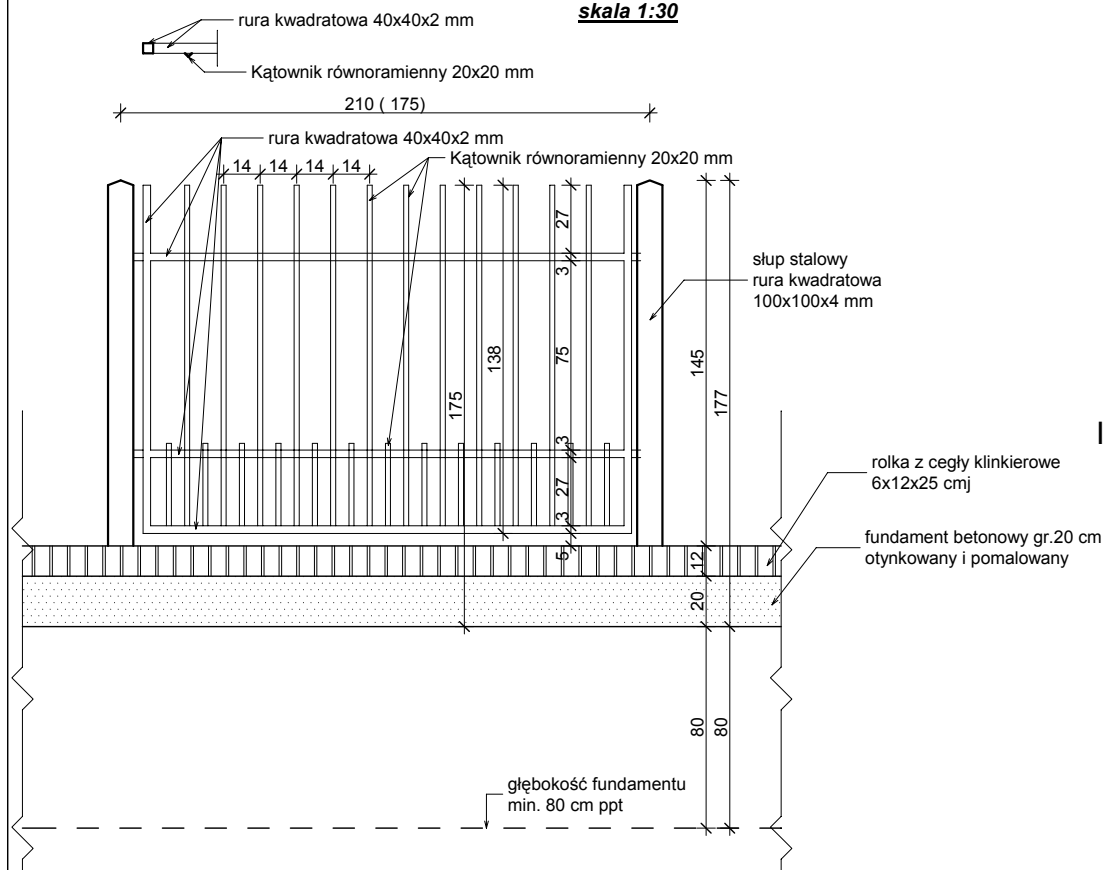
**BRAMA WJAZDOWA I FURTKI WEJŚCIOWE**

skala 1:30



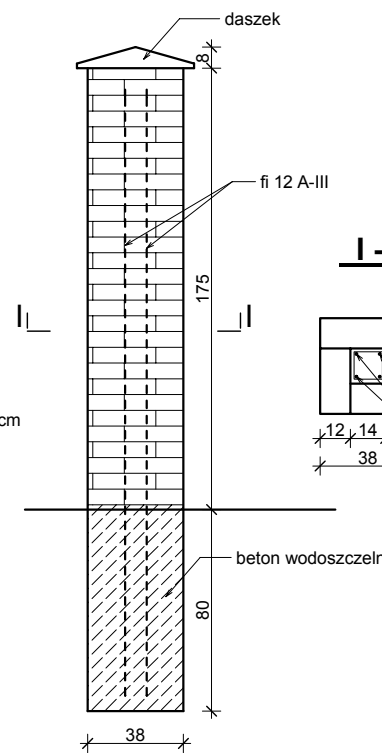
**PRZESŁO OGRODZENIA**

skala 1:30



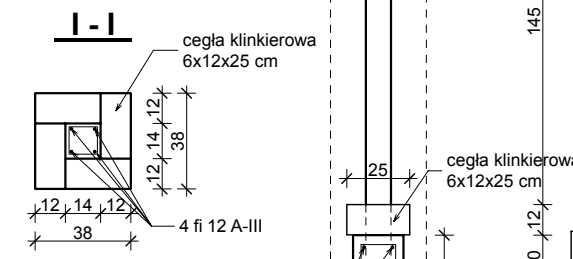
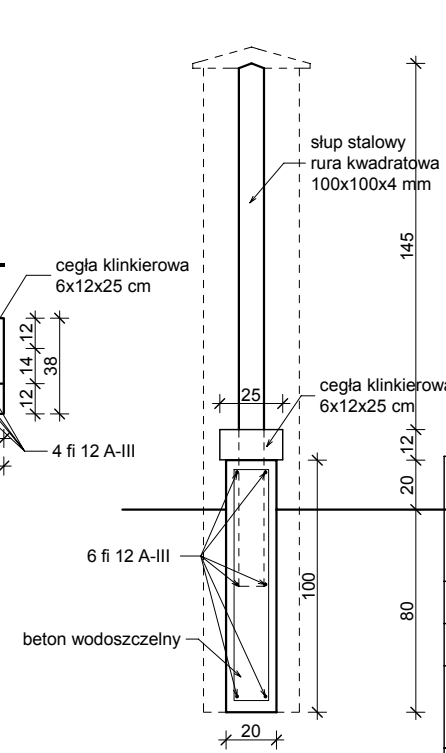
**Słup klinkierowy 38x38 cm**

skala 1:30



**Słupek stalowy 10x10 cm**

skala 1:30



<b>BIURO OBSŁUGI BUDOWNICTWA PRACOWNIA PROJEKTOWA</b> 62-510 Konin ul. Górnicza 12/2 tel.(0-63) 243-81-12		
Obiekt:	Szkoła Podstawowa	Data: VI / 2009
Adres:	Golina ul. Wolności 20, działka nr 171	Skala 1: 300, 30
<b>OGRODZENIE</b>		<b>rys. nr 1</b>
Projekt:	mgr inż. Barbara Hypka	upr. 7342/136/94 upr. w specjalności konstrukcyjno-budowlanej