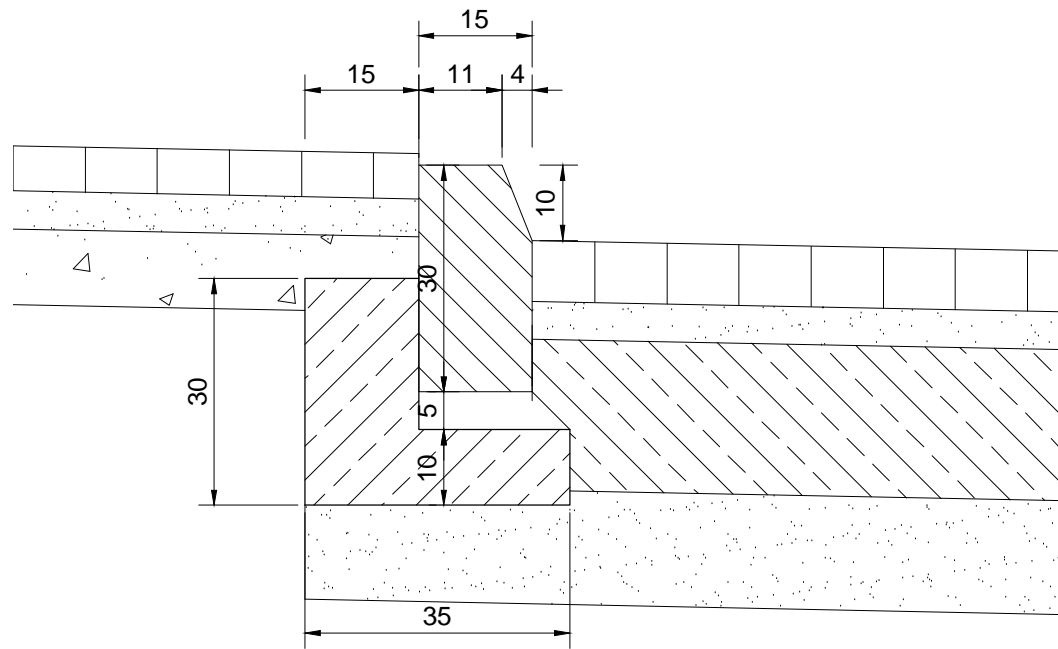
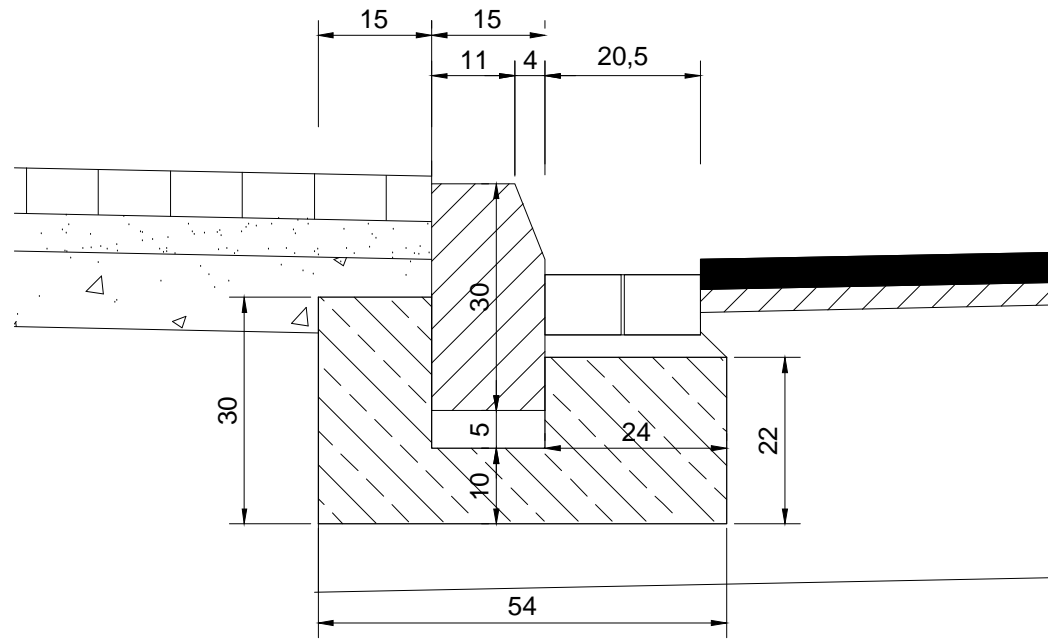


A



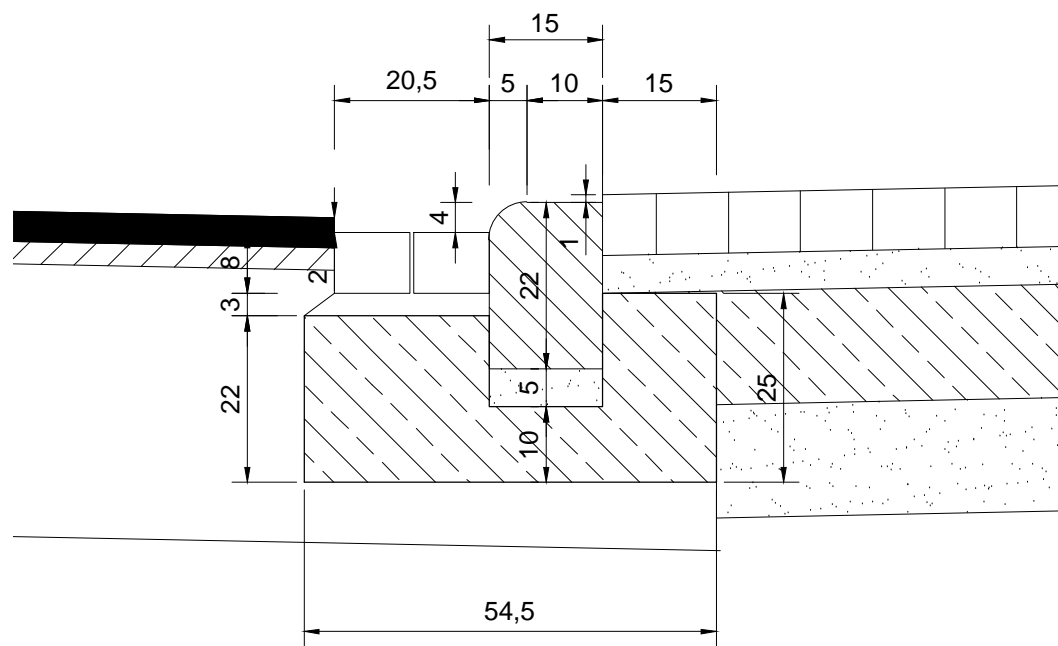
KRAWĘŻNIK BETONOWY, ULICZNY 15x30 cm

B



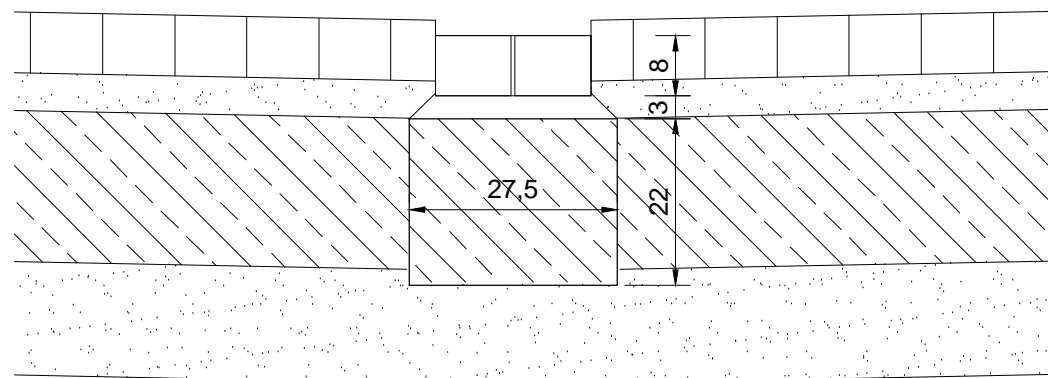
KRAWĘŻNIK BETONOWY, ULICZNY 15x30 cm

D



KRAWĘŻNIK BETONOWY, WJAZDOWY 15x22 cm

B



ŚCIEK MIĘDZYJEZDNIOWY



OBIEKT	Ulica Strażacka wraz z chodnikami i parkingami w Golinie		
ADRES	obręb Golina, nr ewid. dz.: 1200/20, 1218, 1200/27, 975/1, 975/2, jedn. ewid. Golina		
INWESTOR	Gmina Golina		
TREŚĆ	Szczegóły konstrukcyjne		
BRANŻA	NR ZLEC.	SKALA	NUMER RYS.
Drogowa	Z-9/2013	1 : 10	05
	IMIĘ I NAZWISKO	NR UPRAW.	DATA I PODPIS
OPRACOWAŁ	mgr inż. Bartosz Urbaniak	WKP/0099/PWOD/10 specjalność drogowa	05.2013
PROJEKTOWAŁ	mgr inż. Bartosz Urbaniak	WKP/0099/PWOD/10 specjalność drogowa	05.2013
SPRAWDZIŁ	inż. Roman Urbaniak	GAN.240/8346/II/28/84 specjalność konstrukcyjno-inżynierska	05.2013