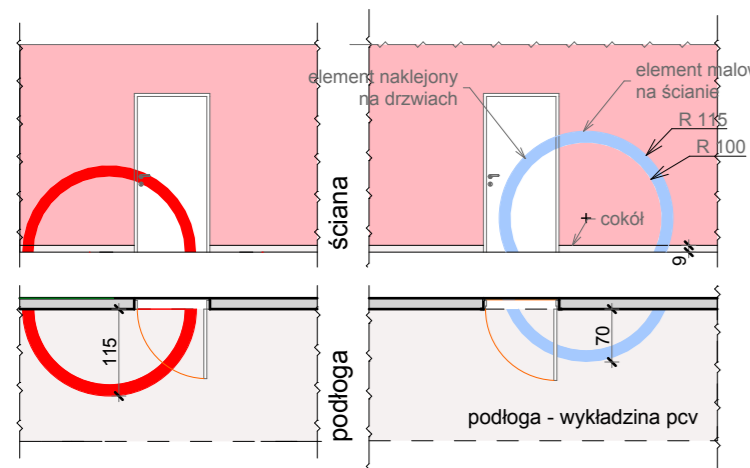


Zestawienie powierzchni parteru			
Numer pomieszczenia	Nazwa pomieszczenia	Powierzchnia	Rodzaj posadzki
01	Sala 1	65,23	wykładzina pcv
02	Sala 2	50,23	wykładzina pcv
03	Sala 3	47,49	wykładzina pcv
04	Korytarz 1	58,42	wykładzina pcv
05	Pom.porz.	1,02	gres
06	WC pers.	2,77	terakota
07	Korytarz 2	12,77	wykładzina pcv
08	WC rodziców	3,77	terakota
09	Łazienka	15,66	terakota
10	Rozdzielnia kuchenna	12,91	gres
11	Zmywalnia	3,68	gres
12	Logopeda	17,02	wykładzina pcv
13	Zaplecze socjalne	14,70	terakota
14	Biblioteka	32,71	wykładzina pcv
		338,38 m²	

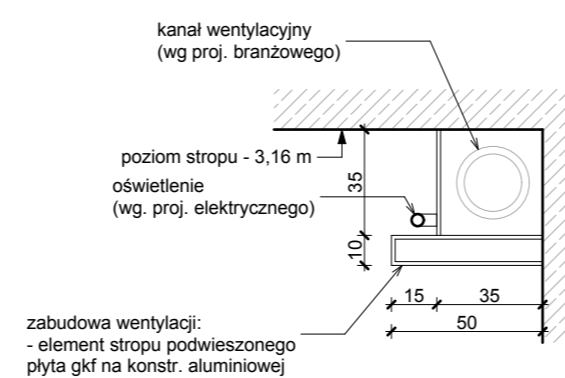
LEGENDA

- ściany do rozbiórki
- ściany istniejące
- ściany projektowane
- otwory do zamurowania
- grzejnik z osłoną grzejnikową
- linia sufitu podwieszzonego
- dywan (wykładzina dywanowa)
- wykładzina pcv sal dydaktycznych
- wykładzina pcv korytarza
- panel sufitu podwieszzonego z podświetleniem ledowym i oświetleniem centralnym
- kurtyna teatralna (propozycja)
- oświetlenie "sceny" na szynie (propozycja)
- lustro wklejone

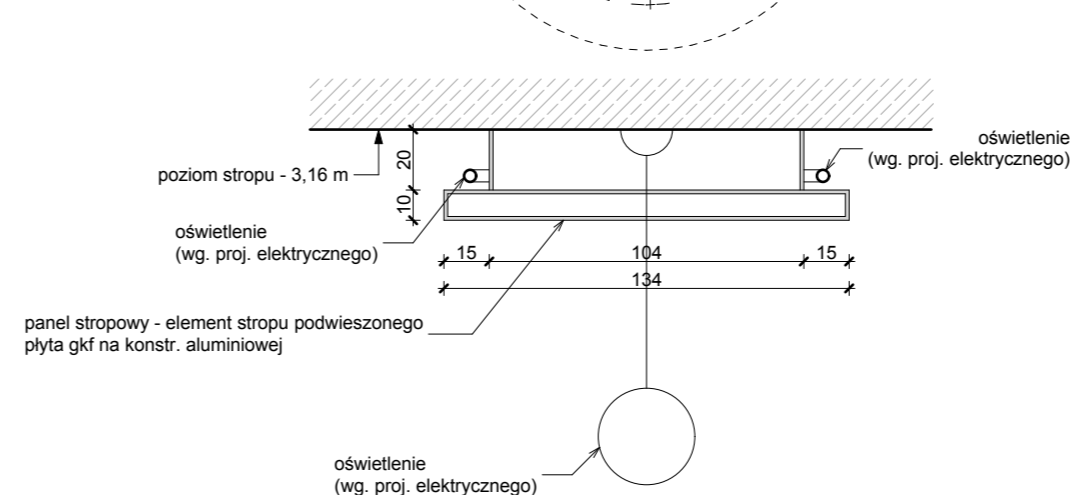
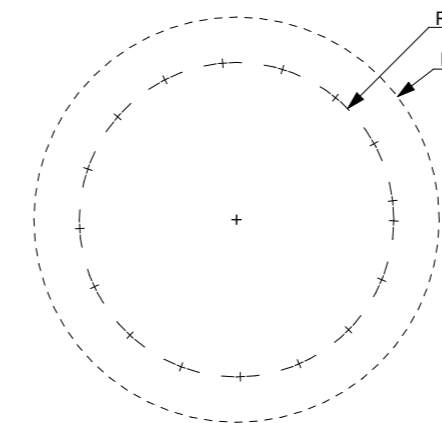
Detal połączenia ściany z podłogą korytarza skala 1:100



Szczegół narożnika stropu podwieszzonego w salach skala 1:25



Szczegół panelu stropu podwieszzonego z podświetleniem skala 1:25



UWAGA :

Wykorzystywane kanały wentylacyjne udrożnić od poziomu rewizji na poddaszu (wys. ok. 2,0 m nad podłogą poddasza) w górę
 Wysokość pomieszczeń - 3,16 m
 Strop podwieszony w pom. 06 - na wysokości 2,55 m
 Strop podwieszony w pozostałych pomieszczeniach 08, 09 - na wysokości 2,80 m

UWAGA:
 Rysunek stanowi integralną część z projektami branżowymi. Przejścia przez elementy konstrukcyjne, bruzdy, wgnęki i inne wykonać wg rysunków instalacyjnych.

BIURO OBSŁUGI BUDOWNICTWA PRACOWNIA PROJEKTOWA			
62-510 Konin, ul. Górnicza 12/2 tel. 63 243-81-12 email bob@kn.home.pl			
Objekt:	Przebudowa pomieszczeń przedszkolnych w Szkole Podstawowej	Data:	czerwiec 2014 r
Adres:	Szkoła Podstawowa w Kawnicach, Kawnice 50	Skala:	1:1, 1:100, 1:25
Zestawienie powierzchni parteru , Parter - aranżacja, Szczegół stropu podwieszzonego, Szczegół		Projekt budowlany nr rys. A-2	
Projekt architektury:	mgr inż. arch. Andrzej Wydro	upr. GPB 17342-103/98 w spec. architektonicznej	
Spraw. proj. architektury:	mgr inż. arch. Adam Sparażyński	upr. WP-01A/OKK/LpB/2007 w spec. architektonicznej	
Opracował:	mgr inż. Barbara Hypka	upr. GP 7342/136/94 upr. w spec. konstrukcyjno-budowlanej	